



## LoRaWAN®

Fenstersensor und Kontakt-Schnittstelle

### Montage- und Kurzanleitung

dnt-LW-WSCI // dnt-LW-WSCI-A // 160889 // V1.2 (12/2024)  
Documentation © 2024 dnt innovation GmbH, Germany  
All rights and changes reserved.

#### Anleitung sorgfältig lesen und aufbewahren.



**Achtung!** Hinweis auf eine Gefahr.



Zusätzliche wichtige Informationen.

► Beachten Sie die Sicherheitshinweise auf der Rückseite.



Eine ausführliche Bedienungsanleitung und den Payload Parser finden Sie hier:

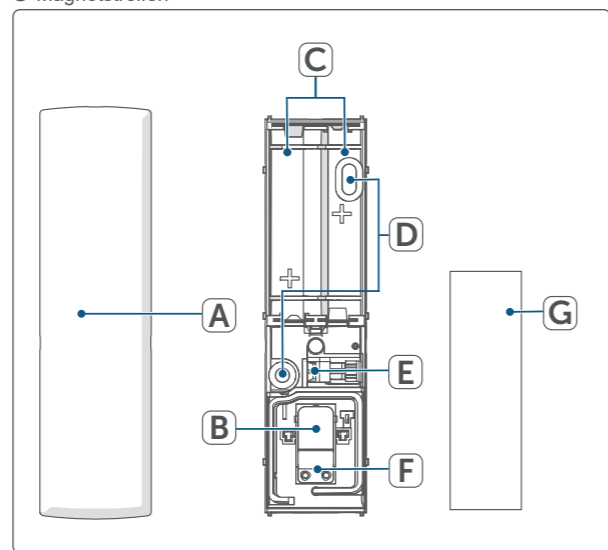


Bevollmächtigter des Herstellers:

dnt innovation GmbH  
Maiburger Straße 29  
26789 Leer/Germany  
www.dnt.de

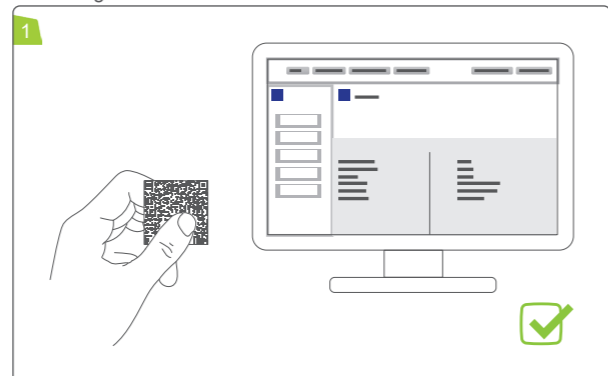
### Geräteübersicht

- A Abdeckung
- B Systemtaste (Anlerntaste und LED)
- C Batteriefach
- D Schraublöcher
- E Anschlussklemmen
- F Elektronikeinheit
- G Magnetstreifen



### Gerät registrieren

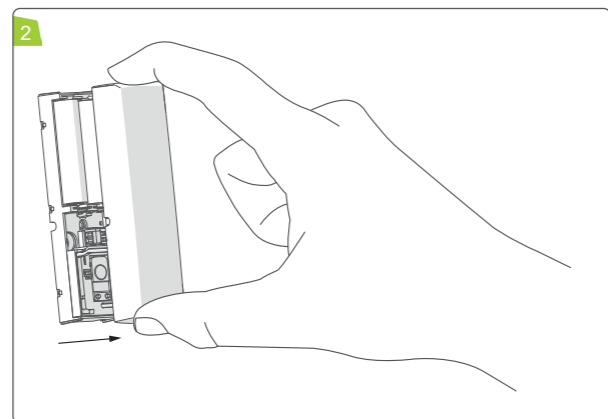
- Registrieren Sie das Gerät bei dem von Ihnen ausgewählten LoRaWAN®-Netzwerk. Die benötigten Daten finden Sie auf dem beiliegenden QR-Code Sticker.



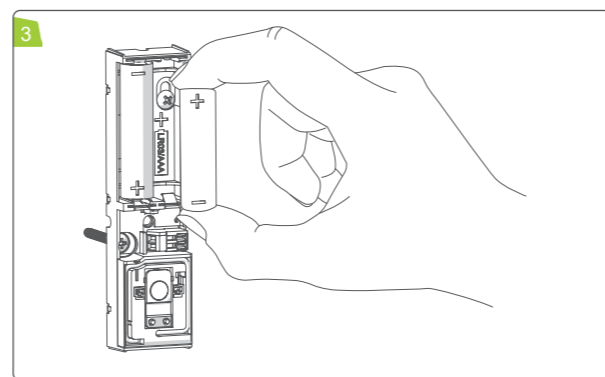
### Gerät einschalten

- Stellen Sie sicher, dass ein Gateway eines von Ihnen ausgewählten LoRaWAN®-Netzwerks in Reichweite ist!

Entfernen Sie die Abdeckklappe.



Legen Sie die Batterien ein. Der Joining Vorgang in ein LoRaWAN®-Netzwerk startet automatisch.

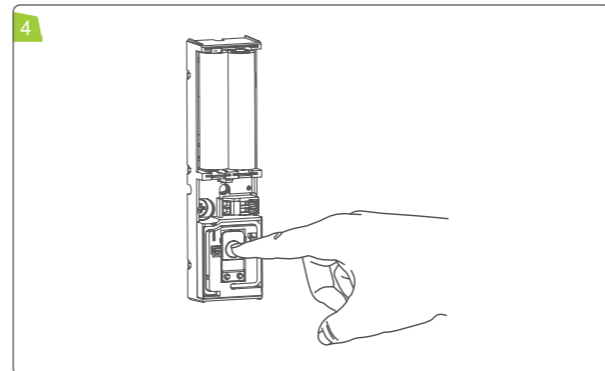


### Blinkverhalten

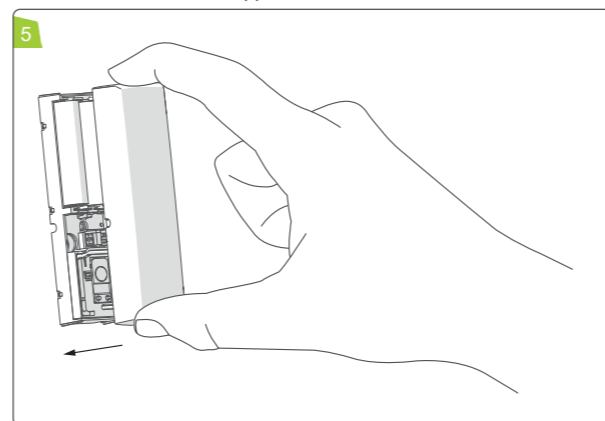
Das Blinkverhalten wird Ihnen über die Status-LED (B) angezeigt.

<b>orange</b>	Langsames Blinken: Joining ins LoRaWAN®-Netzwerk.
<b>grün</b>	Einmaliges Blinken: Verbindung ist aufgebaut.
<b>rot</b>	Einmaliges Blinken: Beitritt zum Netzwerk fehlgeschlagen. Verbindungsversuch wird selbstständig in größer werdenden Abständen wiederholt.

Sie können den Joiningvorgang erneut manuell starten, indem Sie die Systemtaste kurz drücken.

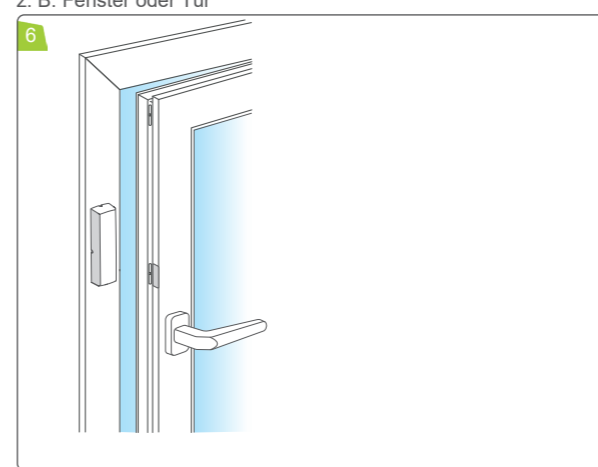


Stecken Sie die Abdeckklappe auf.



### Montageort wählen

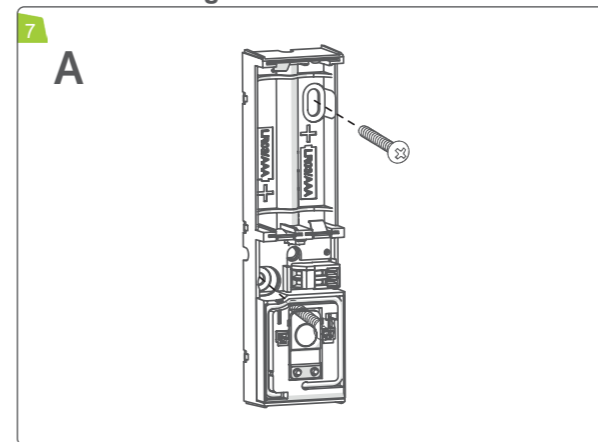
z. B. Fenster oder Tür



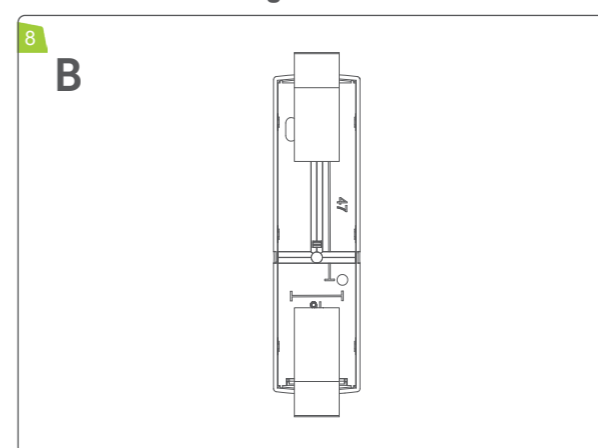
### Montage:

- A Schraubmontage
- B Klebestreifenmontage

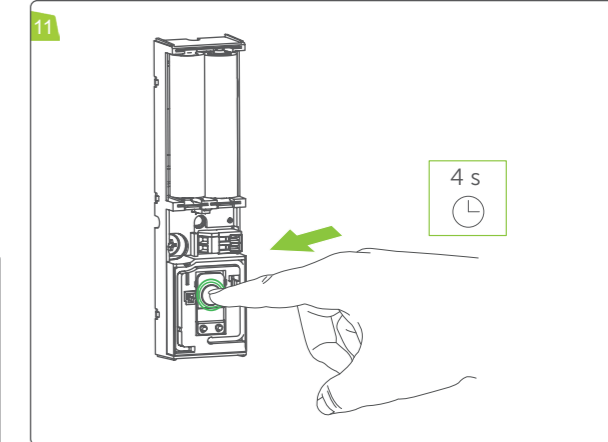
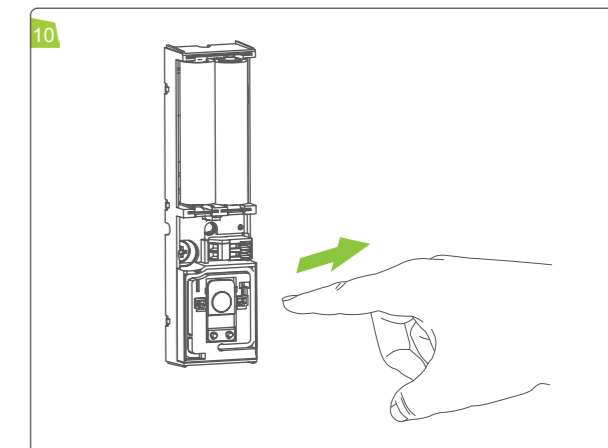
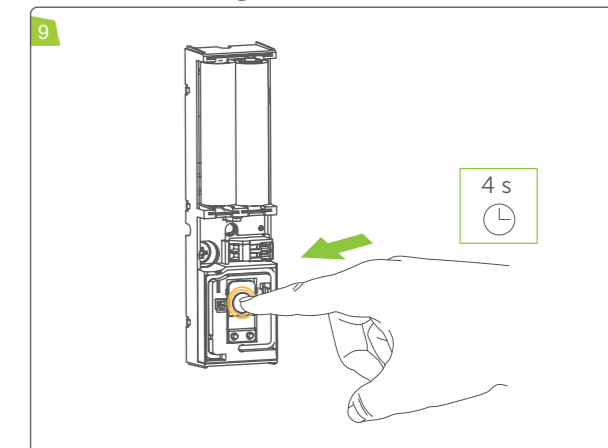
### Schraubmontage



### Klebestreifenmontage



### Werkseinstellungen wiederherstellen





### Funktion

Mit Hilfe des dnt LoRaWAN® Fenstersensors mit Kontakt-Schnittstelle können Fenster und Türen einfach überwacht werden.


Über den internen Magnetfeldsensor und den beiliegenden Magnetstreifen kann der Zustand von Fenstern oder Türen kontaktlos überwacht werden.


Zudem kann die Kontakt-Schnittstelle genutzt werden, um konventionelle Glasbruchmelder oder Magnetkontakte in das LoRaWAN® Netzwerk zu integrieren.


Das Gerät nutzt die LoRaWAN® Geräteklasse A und verwendet die LoRaWAN® Version 1.0.3. Dank des Batteriebetriebs und der Funkkommunikation bietet der Fenstersensor mit Kontakt-Schnittstelle eine hohe Flexibilität bei der Wahl des Montageortes.

Weitere Informationen und alle technischen Dokumente finden Sie stets aktuell unter www.dnt.de.

#### Hinweise zum Betrieb

 Vorsicht! Explosionsgefahr bei unsachgemäßem Austausch der Batterien. Ersatz nur durch denselben oder einen gleichwertigen Typ. Batterien dürfen niemals aufgeladen werden. Batterien nicht ins Feuer werfen. Batterien nicht übermäßiger Wärme aussetzen. Batterien nicht kurzschließen. Es besteht Explosionsgefahr!

 Ausgelaufene oder beschädigte Batterien können bei Berührung mit der Haut Verätzungen verursachen, benutzen Sie deshalb in diesem Fall geeignete Schutzhandschuhe.


 Achten Sie bei der Auswahl des Montageortes auf den Verlauf elektrischer Leitungen bzw. auf vorhandene Versorgungsleitungen.


### Konformitätserklärung


Hiermit erklärt die dnt Innovation GmbH, Maiburger Str. 29, 26789 Leer, Deutschland, dass der dnt LoRaWAN® Fenstersensor mit Kontakt-Schnittstelle dnt-LW-WSCI der Richtlinie 2014/53/EU entspricht. Der vollständige Text der EU-Konformitätserklärung ist unter folgender Internet-adresse verfügbar: www.dnt.de.


 Bei technischen Fragen wenden Sie sich bitte an Ihren Fachhändler.


#### Beachten Sie folgende Sicherheitshinweise:


 Keine Haftung bei Sach-/Personenschäden, die durch unsachgemäße Handhabung oder Nichtbeachten der Gefahrenhinweise verursacht werden. In solchen Fällen erlischt der Gewährleistungsanspruch! Keine Haftung für Folgeschäden!


 Nur für den Einsatz im Umfeld von Wohnbereichen, Geschäfts- und Gewerbebereichen sowie in Kleinbetrieben bestimmt.

 Gerät nicht öffnen. Es enthält keine durch den Anwender zu wartenden Teile. Im Fehlerfall von einer Fachkraft prüfen lassen.

 Eigenmächtiges Umbauen und/oder Verändern des Geräts aus Sicherheits- und Zulassungsgründen (CE) nicht gestattet.

 Gerät ist kein Spielzeug! Erlauben Sie Kindern nicht, mit dem Gerät zu spielen. Verpackungsmaterial nicht achtlos liegen lassen. Plastikfolien/-tüten, Styroporteile etc. können zu einem gefährlichen Spielzeug werden.

 Gerät nicht verwenden, wenn es von außen erkennbare Schäden (z. B. am Gehäuse oder an Bedienelementen) bzw. eine Funktionsstörung aufweist. Gerät im Zweifelsfall von einer Fachkraft prüfen lassen.

 Gerät nur in Innenräumen betreiben und keinem Einfluss von Feuchtigkeit, Vibrationen, ständiger Sonnen- oder anderer Wärmeeinstrahlung, Kälte und keinen mechanischen Belastungen aussetzen.


 Jeder andere Einsatz, als der in der Bedienungsanleitung beschriebene, führt zu Gewährleistungs- und Haftungsauschluss.


Bild des Produkts

#### Wartung und Reinigung

Gerät ist bis auf einen eventuellen Batteriewechsel wartungsfrei. Reparatur einer Fachkraft überlassen.

Gerät mit einem weichen, sauberen, trockenen und fusselfreien Tuch reinigen. Keine lösemittelhaltigen Reinigungsmittel verwenden. Kunststoffgehäuse und Beschriftung können dadurch angegriffen werden.

#### Entsorgungshinweis

 Dieses Zeichen bedeutet, dass das Gerät und die Batterien bzw. Akkumulatoren nicht mit dem Hausmüll, der Restmülltonne oder der gelben Tonne bzw. dem gelben Sack entsorgt werden dürfen.

Sie sind verpflichtet, zum Schutz der Gesundheit und der Umwelt das Produkt, alle im Lieferumfang enthaltenen Elektronikteile und die Batterien zur ordnungsgemäßen Entsorgung bei einer kommunalen Sammelstelle für Elektro- und Elektronik-Altgeräte bzw. für Altbatterien abzugeben. Auch Vertreiber von Elektro- und Elektronikgeräten bzw. Batterien sind zur unentgeltlichen Rücknahme von Altgeräten bzw. Altbatterien verpflichtet.

Durch die getrennte Erfassung leisten Sie einen wertvollen Beitrag zur Wiederverwendung, zum Recycling und zu anderen Formen der Verwertung von Altgeräten und Altbat-terien.

Sie sind verpflichtet, Altbatterien und Altakkumulatoren von Elektro- und Elektronik-Altgeräten, die nicht vom Altgerät umschlossen sind, vor der Abgabe an einer Erfassungsstelle von dem Altgerät zu trennen und getrennt über die örtlichen Sammelstellen zu entsorgen.

Wir machen ausdrücklich darauf aufmerksam, dass Sie als Endnutzer eigenverantwortlich für die Löschung personenbezogener Daten auf dem zu entsorgenden Elektro- und Elektronik-Altgerät sind.

#### Technische Daten

DE	Werte
Geräte-Kurzbezeichnung	dnt-LW-WSCI / dnt-LW-WSCI-A
Versorgungsspannung	2x 1,5V LR03 / Micro / AAA Batterie
Stromaufnahme (max.)	55 mA
Batterielebensdauer in Jahren (typ.)	10 Jahre (typ.)
Schutzart	IP20
Umgebungstemperatur	0 bis 50 °C
Abmessungen (B x H x T)	26 x 100 x 17 mm
Gewicht (inkl. Batterien)	45 g
Funk-Frequenzband	L-Band 865,0–868,0 MHz / M-Band 868,0–868,6 MHz / O-Band 869,4–869,65 MHz
Max. Funk-Sendeleistung	10 dBm
Empfängerkategorie	SRD category 2
LoRaWAN®-Reichweite	> 6 km (Freifeld, SF9, Gateway: Kerlink PDTIOT-ISS04)
Duty Cycle	L-Band < 1 <span> </span> % pro h / M-Band < 1 <span> </span> % pro h / O-Band < 10 <span> </span> % pro h

Technische Änderungen vorbehalten.